

PENGARUH PENAMBAHAN BEBAN *PAYLOAD* TERHADAP KESTABILAN PESAWAT LAPAN *SURVEILLANCE AIRCRAFT* (LSA)

Agus Bayu Utama
Pusat Teknologi Penerbangan LAPAN
Agus.bayu@lapan.go.id

Abstrak

Telah dilakukan penelitian pengaruh penambahan beban *payload* terhadap kestabilan pesawat LAPAN *surveillance aircraft* (LSA) dengan melakukan penambahan beban dari 15 kg sampai dengan 33.5 kg padaudukan POD sayap sebelah kanan pesawat LSA. Hasilnya letak *center of gravity* CG masih pada posisi yang diizinkan sesuai dengan desain pesawat, tidak pada posisi *tail heavy* ataupun *nose heavy*. Dengan penambahan beban *payload* sampai dengan 80 kg diprediksi letak *center of gravity* CG juga masih pada posisi aman.

Kata kunci: LAPAN *Surveillance Aircraft* (LSA), *weight and balance*, beban *payload*, *center of gravity* CG.

Abstract

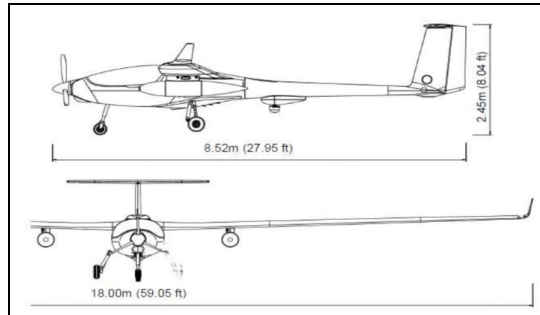
The research about Effect of the payload weight increase to the stability of the LAPAN Surveillance Aircraft has been done with weight increase from 15 kg to 33.5 kg on the right wing aircraft of the POD holder. The result is the location of the center of gravity CG is still in a position that allowed in accordance with aircraft design, not in position tail heavy or nose heavy. With the payload weight increase until 80 kg, predicted that the location of center of gravity CG is still in safe position.

Keywords: LAPAN Surveillance Aircraft (LSA), weight and balance, payload weight, center of gravity CG.

1. PENDAHULUAN

Salah satu program utama dari kegiatan litbangyasa Pusat Teknologi Penerbangan (Pustekbang) adalah pengembangan pesawat LSA-UAV[1] bekerjasama dengan TU-Berlin Jerman sejak tahun 2013. Lapan *Surveillance Aircraft* (LSA) adalah pesawat 2 penumpang yang terbuat dari bahan ringan komposit *carbon fiber re-enforced plastic* (CFRP) dengan spesifikasi sebagai berikut[2]: panjang sayap 18 m, panjang *body* 8,52 m, tinggi 2,45 m, *rotax engine* 115 hp MTOP (*Max Takeoff Power*) 100 hp MCP (*Max Continuous Power*) dengan 3 *blade propeller*, bahan bakar AVGAS dengan kapasitas 2x65 ltr, *maximum take of weight* (MTOW) 1100 kg, berat *crew* mak. 220 kg, berat mak. *payload* dibawah sayap 2x80 kg, panjang landasan *take-off* ~ 450 m dan panjang landasan untuk *landing* ~ 250 m, kecepatan terbang pada ketinggian 5000 m adalah 250 km/h dan kebutuhan bahan bakar 16,5 ltr/h pada 60% MCP. Dimensi pesawat PK-LSA dapat dilihat pada Gambar 1 dengan panjang 8,52 m, tinggi 2,45 m dan bentang sayap 18 m.

Pesawat ini terdaftar dengan nama PK-LSA. Sudah divalidasi oleh Direktorat Kelaikan Udara dan Pengoperasian Pesawat Udara (DKUPPU) dan mendapat *type* sertifikat data *sheet* no. 103 pada Desember 2013[3], karena itu pesawat ini sudah dapat dioperasikan mulai tahun 2014 dengan kegiatan sebagai berikut: terbang perdana PK-LSA di lanud Budiarta Curug Tangerang pada bulan Februari 2014, pemotretan lahan pertanian Subang Indramayu dengan spektral kamera pada bulan September 2014, uji kamera LAPAN Pekayon dgn LSA di Curug pada bulan Juni 2015 dan pemotretan lahan sawah dan tebu Subang dengan spektral kamera dan kamera LAPAN Pekayon pada bulan Nopember 2015[4].



Gambar 1. Dimensi LAPAN Surveillance Aircraft (LSA)

Pesawat ini terdaftar dengan nama PK-LSA. Sudah divalidasi oleh Direktorat Kelaikan Udara dan Pengoperasian Pesawat Udara (DKUPPU) dan mendapat *type* sertifikat data *sheet* no. 103 pada Desember 2013[3], karena itu pesawat ini sudah dapat dioperasikan mulai tahun 2014 dengan kegiatan sebagai berikut: terbang perdana PK-LSA di lanud Budiarta Curug Tangerang pada bulan Februari 2014, pemotretan lahan pertanian Subang Indramayu dengan spektral kamera pada bulan September 2014, uji kamera LAPAN Pekayon dgn LSA di Curug pada bulan Juni 2015 dan pemotretan lahan sawah dan tebu Subang dengan spektral kamera dan kamera LAPAN Pekayon pada bulan Nopember 2015[4].

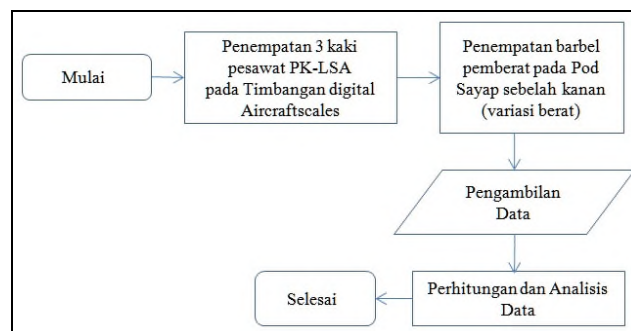
Pesawat LSA mampu membawa *payload* pada tiap sisi sayap seberat 80 kg[2]. Pada operasi pemotretan udara bulan Nopember 2015, spektral kamera dengan berat ± 5 kg diinstall padapod sayap sebelah kanan dan kamera LAPAN Pekayon dengan berat ± 30 kg diinstall padapod sayap sebelah kiri. Walaupun berat *pod* sayap kiri dan kanan berbeda, pesawat LSA masih bisa terbang dengan stabil.

Letak *Center of Gravity* (CG) sebuah pesawat sangat mempengaruhi performa pesawat pada waktu *take off*, *cruising* maupun pada saat *landing*. Oleh karena itu sangat penting melakukan kegiatan *weight and balance* pada setiap pesawat yang akan terbang. Dengan adanya perubahan beban *payload*, sejauh mana letak CG berubah, apakah masih berada pada limit yang ada pada desain atau tidak dan juga tidak boleh melebihi berat maksimum rancangan pesawat[5]. Bagaimana pengaruh penambahan beban *payload* terhadap kestabilan pesawat PK-LSA akan diteliti dan dibahas pada makalah ini dengan batasan masalah sebagai berikut: 1. Penambahan beban *payload* hanya sampai 33,5 kg, karena keterbatasan barbel pemberat yang ada, 2. Penambahan beban *payload* dilakukan hanya pada satu sisi sayap saja yaitu sayap sebelah kanan.

Beberapa definisi yang berhubungan dengan *weight and balance*[6][7][8] diantaranya *crew weight* (orang yg terlibat dalam pengoperasian pesawat, minimal seorang pilot), *fuel weight* (berat bahan bakar yang diperlukan selama operasi terbang), dan *empty weight* (semua berat komponen pesawat kecuali *crew dan fuel*).

2. METODOLOGI

2.1. Diagram Alir



Gambar 2-1. Diagram alir penelitian

2.2. Peralatan Penelitian

Penelitian menggunakan objek dan alat ukur seperti di bawah ini:

- Pesawat PK-LSA berbasis S-15, pesawat 2 penumpang
- Barbel: Pemberat tipe 0,5 kg, 1,25 kg, 2,5 kg dan 5 kg
- Timbangan digital M2000, dari *aircraftscales*.



Pesawat LSA, Timbangan, Pemberat Datarecorder timbangan

Gambar 2-2. Peralatan Penelitian

2.3. Pengambilan Data

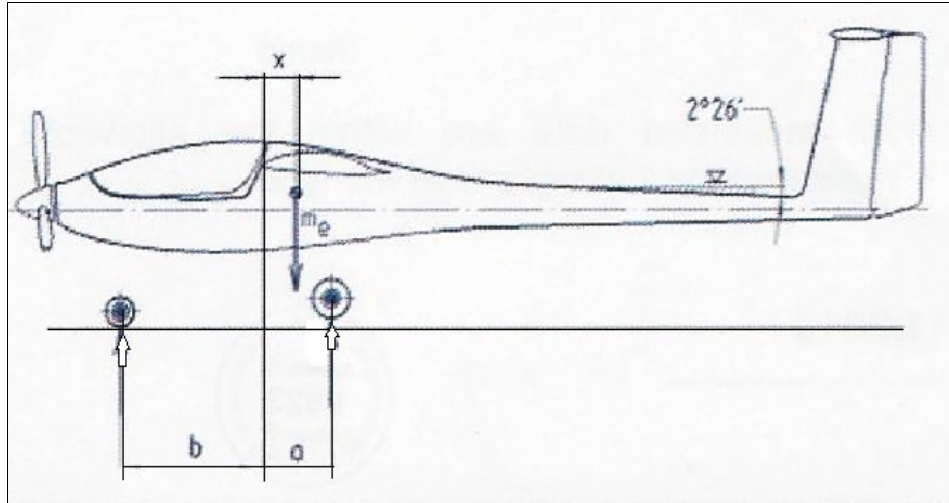
Prosedur *weight and balance* pada pesawat PK-LSA terdapat pada *flight manual*[9] dan *maintenance manual*[10] pesawat ASP S15-1. Pesawat PK-LSA ke tiga bannya diletakkan di atas timbangan. Ban depan di atas timbangan merah, ban kanan di atas timbangan kuning dan ban kiri di atas timbangan biru. Ke tiga timbangan tersebut terhubung ke *data recorder*. Berat pesawat terbagi ke tiga timbangan tersebut dan dapat terbaca di *data recorder*[11]. Berat awal di ketiga timbangan pertama kali dicatat, kemudian *Pod* sayap sebelah kanan diberikan tambahan beban barbel pemberat sebanyak 15 kg sampai dengan 33,5 kg, secara bertahap dengan penambahan 2,5 kg. Setiap penambahan berat tersebut, perubahan berat yang terukur di *data recorder* timbangan selalu dicatat. Hasil pencatatan ditampilkan pada Tabel 2-1.



Gambar 2-3. Penambahan berat pada *Pod* sayap sebelah kanan

2.4. Pengolahan Data

Titik berat dan panjang lengan yang diperlukan dalam perhitungan CG ditunjukkan pada Gambar 2-4. Adapun m_e adalah berat total pesawat, m_b adalah berat yang terukur di timbangan depan, m_l adalah berat yang terukur di ban kiri, m_r adalah berat yang terukur di ban kanan. Sedangkan a adalah panjang lengan berat ban kiri kanan, b adalah panjang lengan berat ban depan, X_s adalah CG dari berat total pesawat [9][10].



Gambar 2-4. Titik berat dan panjang lengan pada perhitungan CG pesawat

Dari hasil pengukuran distribusi berat pada ke tiga timbangan, dilakukan pengolahan data yaitu perhitungan perubahan CG akibat penambahan berat pada *Pod* sayap sebelah kanan. Perhitungan CG menggunakan rumus sebagai berikut[10]:

$$CG = X_s [mm] = \frac{(m_l + m_r) \cdot a - m_b \cdot b}{m_e} \quad (1)$$

Tabel 2-1. Hasil pengukuran distribusi berat pada ke tiga timbangan serta perubahan CG akibat penambahan berat pada *Pod* sayap sebelah kanan.

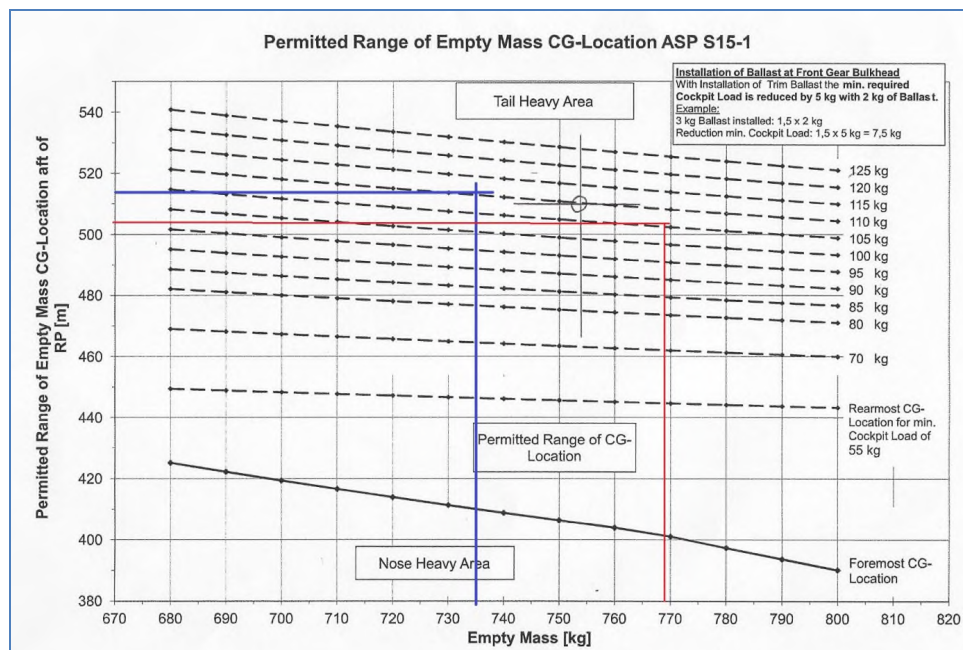
No	Beban Tambahan (kg)	Berat Roda depan	Berat Roda kanan	Berat Roda Kiri	Berat Total (kg)	Moment arm	Moment arm	Center of Gravity
		m_b	m_r	m_l	m_e	a (mm)	b (mm)	X_s (mm)
1	0	48	340,5	346,5	735	642	1352	511,8
2	15	49,5	360,5	340	750	642	1352	510,4
3	17,5	50	364,5	338,5	753	642	1352	509,6
4	20	50,5	370,5	335	756	642	1352	508,8
5	22,5	51	375,5	332	758,5	642	1352	507,9
6	25	51,5	379	330,5	761	642	1352	507,1
7	27,5	52	381,5	329	762,5	642	1352	506,0
8	30	52,5	386	326,5	765	642	1352	505,2
9	32,5	53	390,5	324,5	768	642	1352	504,4
10	33,5	53,5	392	323,5	769	642	1352	503,3

3. HASIL DAN PEMBAHASAN

Hasil perhitungan *center of gravity* CG karena pengaruh penambahan beban *payload* pada sayap sebelah kanan ditunjukkan pada Tabel 2-1. Pada saat tanpa beban *payload*, dimana *payload* = 0 kg, dengan total berat pesawat m_e adalah 735 kg, ternyata *center of gravity* CG terletak pada $X_s = 511,8$ mm. Nilai X_s berkurang dengan adanya penambahan beban *payload*. Pada saat dimana *payload* = 33,5 kg, dengan total berat pesawat m_e menjadi 769 kg, ternyata *center of gravity* CG bergeser pada $X_s = 503,3$ mm.

Nilai total berat pesawat m_e dimasukkan pada sumbu X sebagai *empty mass* dan nilai X_s dimasukkan pada sumbu Y sebagai *permitted CG-Location* pada Grafik *Permitted Range of Empty Mass CG-Location* ASP S15-1. Kemudian ditemukan titik temu antara garis *empty mass* dan garis X_s . Pada Gambar 3-1. menunjukkan bahwa kedua kondisi, tanpa *payload* dan *payload* 33,5 kg, masih berada di daerah yang aman. Batas beban di *Cockpit* adalah antara 55 kg sampai dengan 125 kg[10]. Berdasarkan hasil pengukuran diketahui beban *Cockpit* maksimal pada kondisi *payload* = 0 kg adalah sebesar 110 kg, sedangkan pada kondisi *payload* 33,5 kg, beban *Cockpit* maksimal sebesar 105 kg.

Kenaikan beban *payload* sayap sebelah kanan sebesar 33,5 kg menyebabkan pengurangan beban *cockpit* sebesar 5 kg yaitu dari 110 kg menjadi 105 kg. Diprediksi dengan ditambahkan beban *payload* sebelah kanan menjadi 80 kg (beban maksimal *payload* sesuai desain pesawat), berarti *empty mass* akan bertambah dan letak X_s semakin pendek, beban *Cockpit* maksimal sekitar 98 kg, artinya masih pada kondisi aman, karena tidak masuk wilayah *tail heavy* ataupun *nose heavy*.



Gambar 3-1. Batas yang diizinkan dari *empty mass* dan letak CG pada pesawat S15-1

4. KESIMPULAN

Penambahan beban *payload* pada *pod* sebelah kanan sampai dengan 33,5 kg tidak membuat pesawat menjadi tidak stabil. Lokasi *center of gravity* CG masih pada posisi yang diizinkan sesuai dengan desain pesawat. Tidak pada posisi *tail heavy* ataupun *nose heavy*. Penambahan beban *payload* sampai dengan 80 kg diprediksi letak *center of gravity* CG juga masih pada posisi aman.

Untuk penelitian selanjutnya dapat dilakukan pengujian penambahan berat pada *pod* sebelah kanan sampai dengan 80 kg. Dapat juga dilakukan pengujian penambahan berat pada *pod* kedua belah sisi sayap dengan berat yang sama.

UCAPAN TERIMA KASIH

Ditujukan kepada kepala pusat teknologi penerbangan bapak Drs. Gunawan S. Prabowo MT. Atas kesempatan yang diberikan untuk melakukan penelitian ini dan ditujukan pula kepada peneliti senior pustekbang bapak Ir. Atik Bintoro MT. (APU), yang telah memberikan nasehat dan bimbingan dalam melakukan kegiatan penelitian serta ditujukan pula kepada para peneliti, perekayasa, teknisi bidang teknologi propulsi serta para mekanik balai besar kalibrasi fasilitas penerbangan di Curug Tangerang yang telah membantu penulis dalam kegiatan ini.

PERNYATAAN PENULIS

Penulis dengan ini menyatakan bahwa seluruh isi menjadi tanggungjawab penulis.

DAFTAR PUSTAKA

- 1) Annual Report Pustekbang LAPAN, Tahun 2014
- 2) Type Specification S15-R23-2, Stemme GmbH, Jerman, 2013
- 3) Type Certificate Data Sheet No. A 103 for Aircraft S15, Republic of Indonesia - Departement of Transport - Directorate General of Civil Aviation, 30 Desember 2013.
- 4) --, 2015, Laporan Kegiatan Uji Terbang LSA di Curug Tangerang, Nopember 2015
- 5) --, , 2007, *Aircraft Weight and Balance Handbook*, Federal Aviation Administration FAA-H-8083-1A, U.S. Department of Transportation.
- 6) Schafer Joe, 1979, *Aircraft Weight and Balance*, Casper: I.A.P.
- 7) *Weight and Balance*, Good Aviation Practice GAP, Civil Aviation Authority of New Zealand, reprinted in November 2014, www.caa.govt.nz
- 8) John D. Anderson, Jr., 1999, "*Aircraft Performance and Design*", Chapter 8.3 the weight of an airplane and its first estimate. Page 398. WCB/McGraw-Hill, USA.
- 9) --, 2013, *Flight Manual for the Aircraft ASP S15-1*, Section 6: Mass and Balance, Juni 2013.
- 10) --, 2013, *Maintenance Manual*, Permitted Range of Empty Mass CG-Location ASP S15-1, Page 207, juni Tahun 2013
- 11) Manual Book Timbangan digital M2000, <http://www.aircraftscales.com>, diakses Agustus 2015

DAFTAR RIWAYAT HIDUP PENULIS



DATA UMUM

Nama Lengkap : Agus Bayu Utama
 Tempat & Tgl. Lahir : Karawang, 05-Nopember-1973
 Jenis Kelamin : Laki-laki
 Instansi Pekerjaan : Pustekbang LAPAN
 NIP. / NIM. : 19731105 199302 1 001
 Pangkat / Gol. Ruang : Pembina / IVa
 Jabatan Dalam Pekerjaan : Peneliti Madya
 Agama : Islam
 Status Perkawinan : Menikah

DATA PENDIDIKAN

SLTA : SMAN 1 Karawang Tahun: 1992
 STRATA 1 (S.1) : FH-Karlsruhe Jerman Tahun: 1999
 STRATA 2 (S.2) : FH-Karlsruhe Jerman Tahun: 2001
 STRATA 3 (S.3) : Tahun:

ALAMAT

Alamat Rumah : Perum Griya Serpong Asri Blok Aster 2 No. 7, Desa Suradita,
 Kec. Cisauk, Kab. Tangerang Banten
 Alamat Kantor / Instansi : Jl. Raya LAPAN, Rumpin Bogor, Jawa Barat 16350
 HP. : 085216590931
 Telp. : 021-75790031
 Email : agus.bayu@lapan.go.id atau bayuutama01@yahoo.com

RIWAYAT SINGKAT PENULIS



Dipl. Ing. Agus Bayu Utama, MSc.ME., lahir di kota Karawang (Jawa Barat) pada tanggal 05 Nopember 1973. Saat ini bekerja sebagai pegawai negeri sipil di lingkungan Pusat Teknologi Penerbangan Lembaga Penerbangan dan Antariksa Nasional (LAPAN), masuk mulai tahun 1993, setelah lulus SMAN 1 Karawang mengikuti test program STAIID 3 zaman menristek Prof. Dr. BJ. Habibie dan langsung ditempatkan di LAPAN. Memulai studi S1 di *Fach Hochschule Karlsruhe* Jerman, jurusan teknik mesin dan melanjutkan S2 di tempat yang sama. Sempat bekerja di perusahaan jerman di Karlsruhe bidang *Finite* Elemen Desain selama 3 tahun. Pada tahun 2004 kembali ke

Indonesia dan bekerja di bidang sistem konversi energi angin Pusat Teknologi Dirgantara Terapan. Pada Agustus 2008 bekerja di bidang kendali Pusat Teknologi Roket dan pada April 2009 menjabat kepala Unit fabrikasi struktur roket hingga tahun 2011. Ketika pembentukan Pusat Teknologi Penerbangan, menjadi peneliti bidang teknologi propulsi sekaligus menjadi kepala bidangnya Maret 2011. Sejak 2016 diangkat menjadi kepala bidang diseminasi pusat teknologi penerbangan sehingga sejak tahun 2106 lebih banyak bekerja pada aplikasi atau pemanfaatan produk litbangyasa pustekbang.